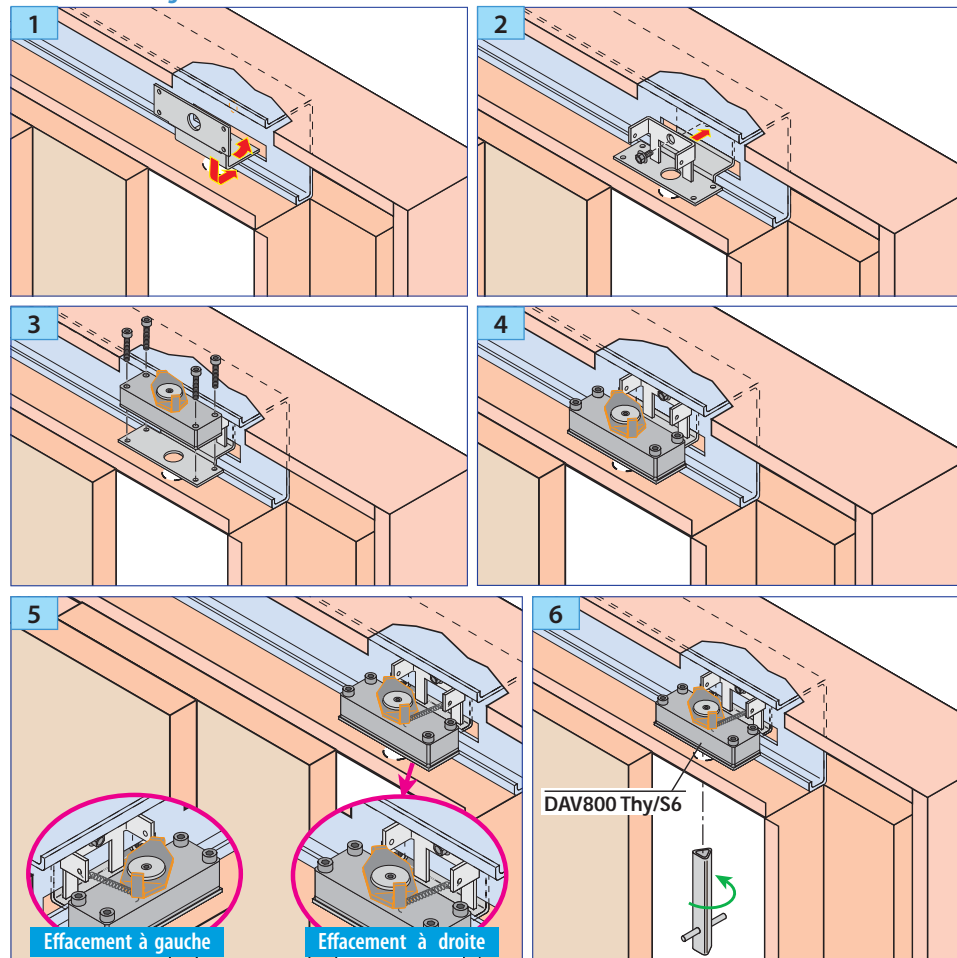


Phases de montage



DAV - DEX

RACCORDEMENT (DAV) :

- ② : 3 conducteurs (contact inverseur) : noir (commun) ; gris (NO) ; bleu (NF).
- ③ : 2 conducteurs : alimentation 24 V dc.

MDV21

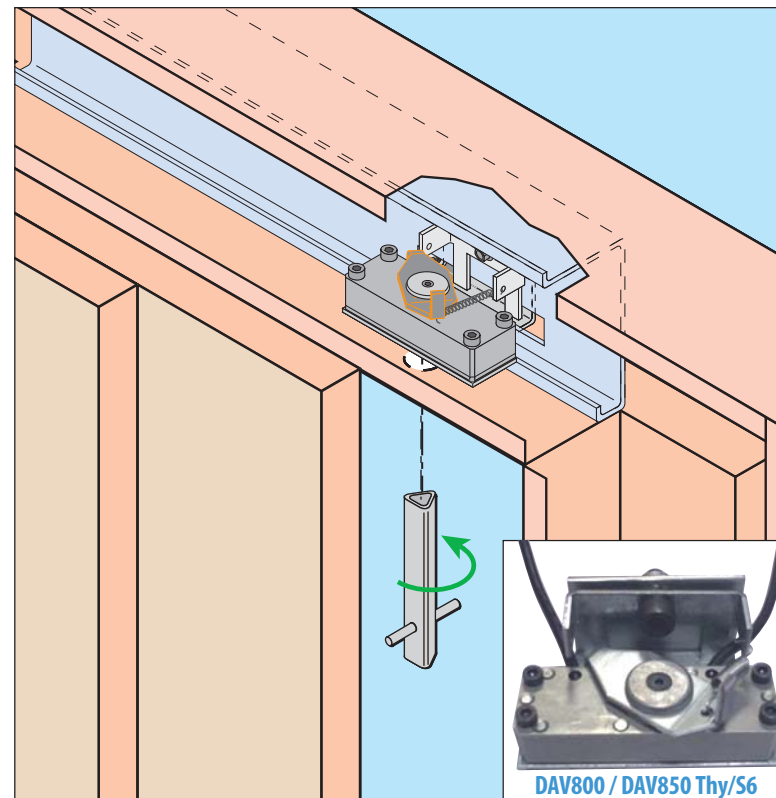
RACCORDEMENT (MDV21) :

- ① : contact de sécurité monostable
- ② : Microswitch
- ③ : Option EN81-71



Fonctionne avec le coffret bistable de réarmement ARM/MDV21.

- Déverrouillage antivandale électromécanique (porte Thyssen/S6).
- Détecteur double contacts (porte Thyssen/S6) pour conformité EN81.21, EN81.21 + EN81.71



Matériel fourni :

Ensemble DAV Thy/S6 + Visserie ou DEX Thy/S6 + Visserie ou Tri Thy/S6 + Visserie ou MDV21 Thy/S6 + Visserie.

Matériel optionnel :

AVANT TOUTE INSTALLATION, LIRE ATTENTIVEMENT CETTE NOTICE.

prudhomme S.a

Matériel spécifique pour ascenseurs - specific parts and components for elevators

prudhomme S.a

38, Rue Charles de Gaulle F
94140 Paris/Alfortville
www.prudhommesa.com
Tél. : +33 01 45 18 19 20
Fax : +33 01 45 18 19 21

DAV700/750Thy/S6

DAV800/850Thy/S6

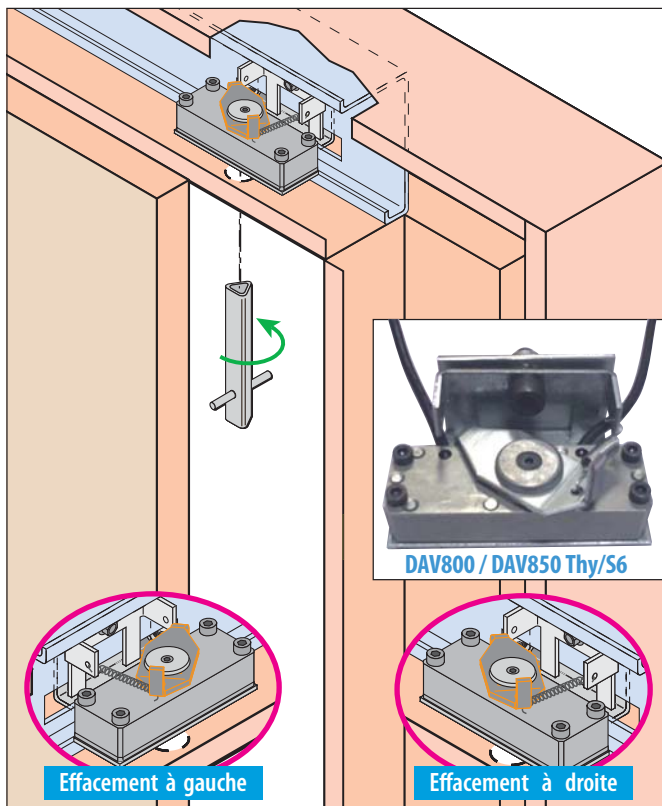
DEXThy/S6

Tri Thy/S6

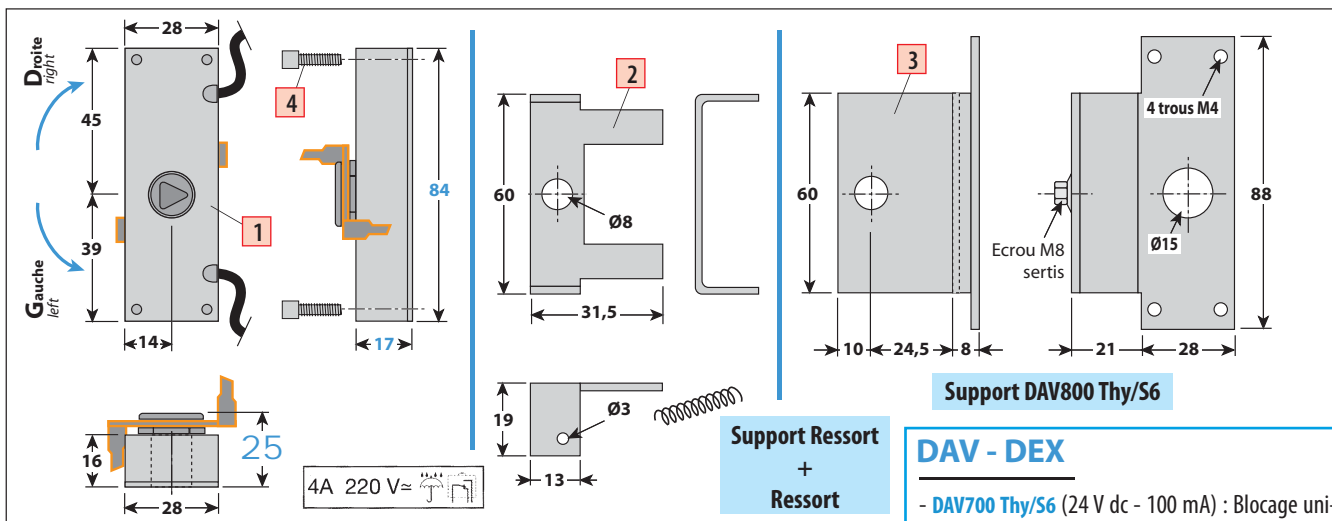
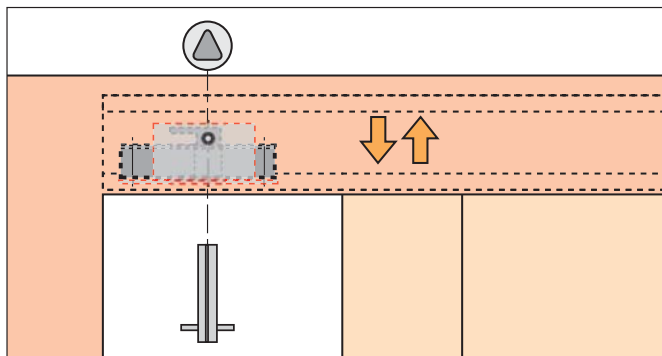
MDV21 Thy/S6

- Déverrouillage antivandale électromécanique (porte Thyssen/S6).

- Détecteur double contacts (porte Thyssen/S6) pour conformité EN81.21, EN81.21 + EN81.71



Installation neuve et Rénovation



IMPORTANT :
Préciser le sens de déverrouillage.

DAV700 Thy/S6-G	DAV700 Thy/S6-D
DAV750 Thy/S6-G	DAV750 Thy/S6-D
DAV800 Thy/S6-G	DAV800 Thy/S6-D
DAV850 Thy/S6-G	DAV850 Thy/S6-D
DEX Thy/S6-G	DEX Thy/S6-D
MDV21 Thy/S6-G	MDV21 Thy/S6-D

Composition du produit

Rep.	Qté.	Désignation
1	1	DAV-Thy/S6
2	1	Support + Ressort
3	1	Support DAV-Thy/S6

MDV21

RACCORDEMENT (MDV21) :

- ① : contact de sécurité monostable
- ② : Microswitch
- ③ : Option EN81-71

Fonctionne avec le coffret bistable de réarmement ARM/MDV21.

Visserie

Rep.	Qté.	Désignation
4	2	Vis CHC 4x25 traité

DAV - DEX

- DAV700 Thy/S6 (24 V dc - 100 mA) : Blocage uniquement, module bloqué sous tension.
 - DAV750 Thy/S6 (24 V dc - 100 mA) : Blocage uniquement, module bloqué hors tension.
 - DAV800 Thy/S6 (24 V dc - 100 mA) : Blocage + Alerte sous tension, blocage mécanique d'accès au triangle (impossibilité d'utiliser la clé de déverrouillage de la serrure).
 - DAV850 Thy/S6 (24 V dc - 100 mA) : Blocage + Alerte hors tension, blocage mécanique d'accès au triangle (impossibilité d'utiliser la clé de déverrouillage de la serrure).
 - DEX Thy/S6 (microswitch) : contact inverseur pour système d'alerte.
- RACCORDEMENT (DAV) :**
- ② : 3 conducteurs (contact inverseur) : noir (commun) ; gris (NO) ; bleu (NF).
 - ③ : 2 conducteurs : alimentation 24 V dc.